



**JEDYNY POLSKI SYSTEM  
PROFILI STALOWYCH**



**JAKRA** PROFIL LINE

**SYSTEM**

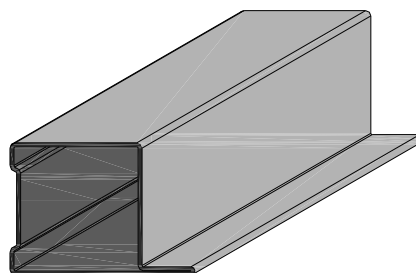
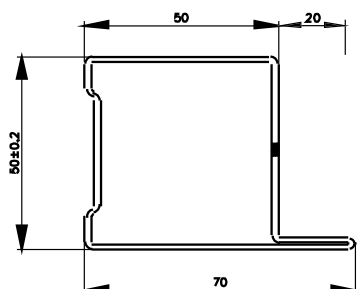
## ● PROFILE

Długość profilu: 6,3m

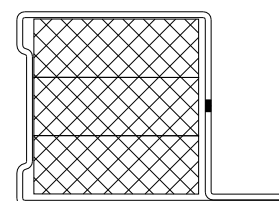
Ilość profili w wiązce: 30szt

### ● PROFIL ŚCIANKI LUB COKÓŁ SKRZYDŁA DRZWI

#### PROFILE J.50.01



#### PROFILE J.50.01.W

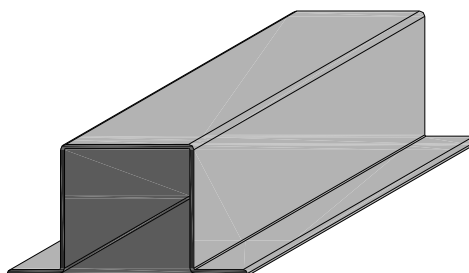
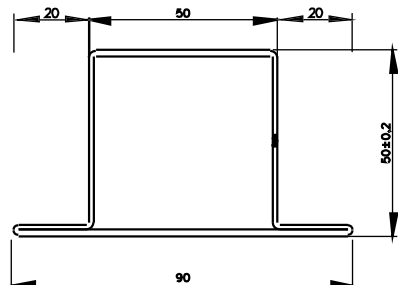


Waga 1 mb profilu - 2,66kg

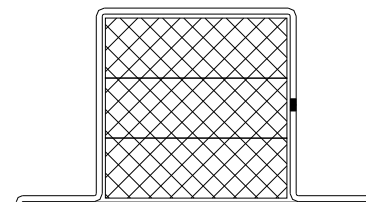
Waga 1 mb profilu - 4,06kg

### ● PROFIL NA SZPROS

#### PROFILE J.50.02



#### PROFILE J.50.02.W

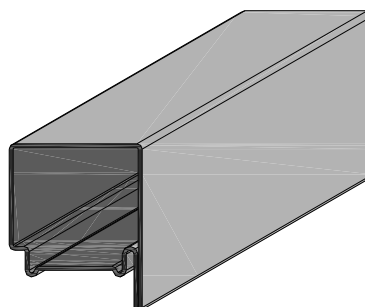
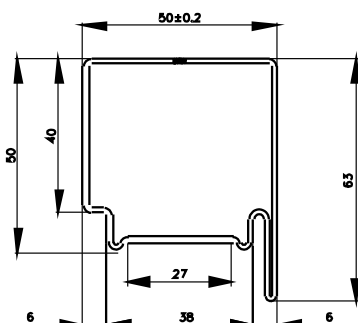


Waga 1 mb profilu - 3,13kg

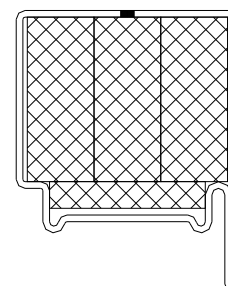
Waga 1 mb profilu - 4,58kg

### ● PROFIL OŚCIEŻNICOWY

#### PROFILE J.50.03



#### PROFILE J.50.03.W



Waga 1 mb profilu - 2,67kg

Waga 1 mb profilu - 4,17kg

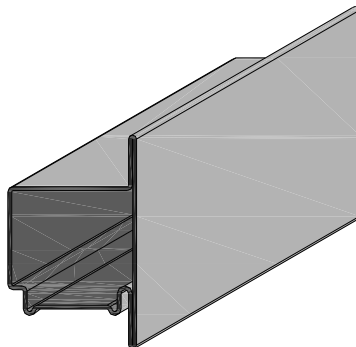
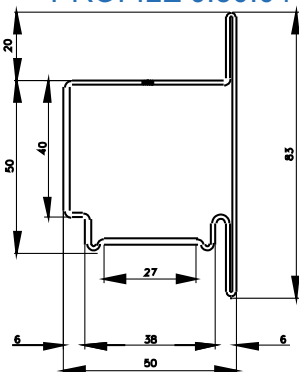
Długość profilu: 6,3m

Ilość profili w wiązce: 30szt

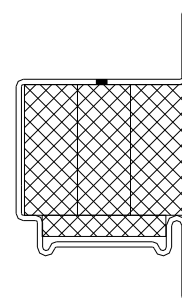
## ● PROFILE

### ● PROFIL SKRZYDŁA OTWARTEGO DO ZEWNĄTRZ

PROFILE J.50.04



PROFILE J.50.04.W

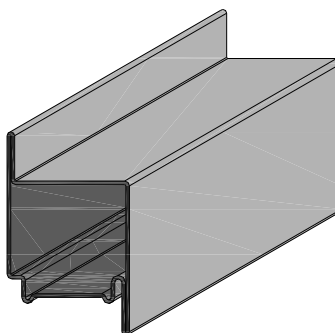
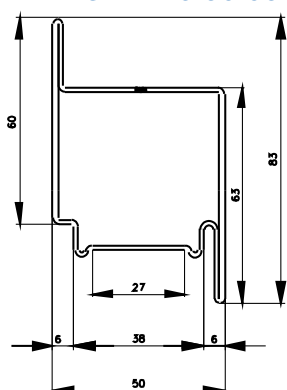


Waga 1 mb profilu - 3,10kg

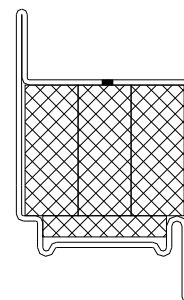
Waga 1 mb profilu - 4,60kg

### ● PROFIL SKRZYDŁA OTWARTEGO DO WEWNĄTRZ LUB PRZECIW SKRZYDŁO DO DRZWI DWUSKRZYDŁOWYCH

PROFILE J.50.05



PROFILE J.50.05.W

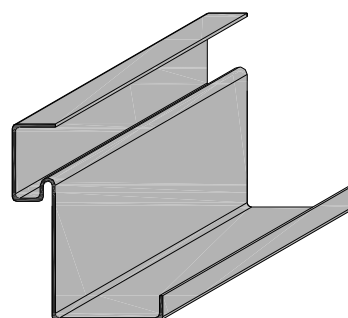
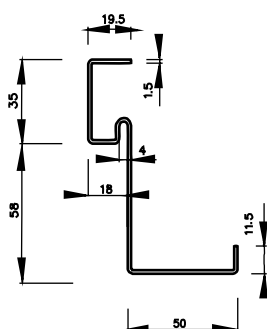


Waga 1 mb profilu - 3,10kg

Waga 1 mb profilu - 4,60kg

### ● OŚCIEŻNICA NAROŻNA.

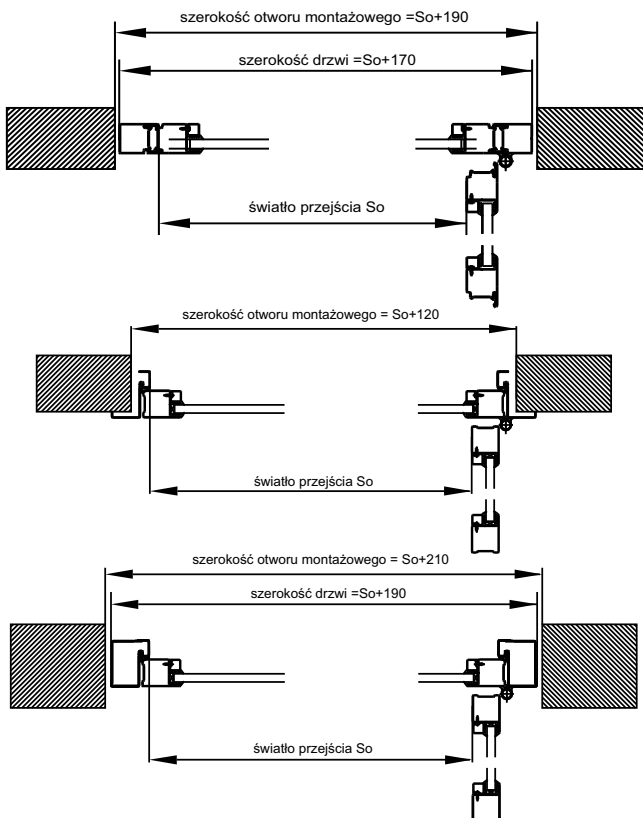
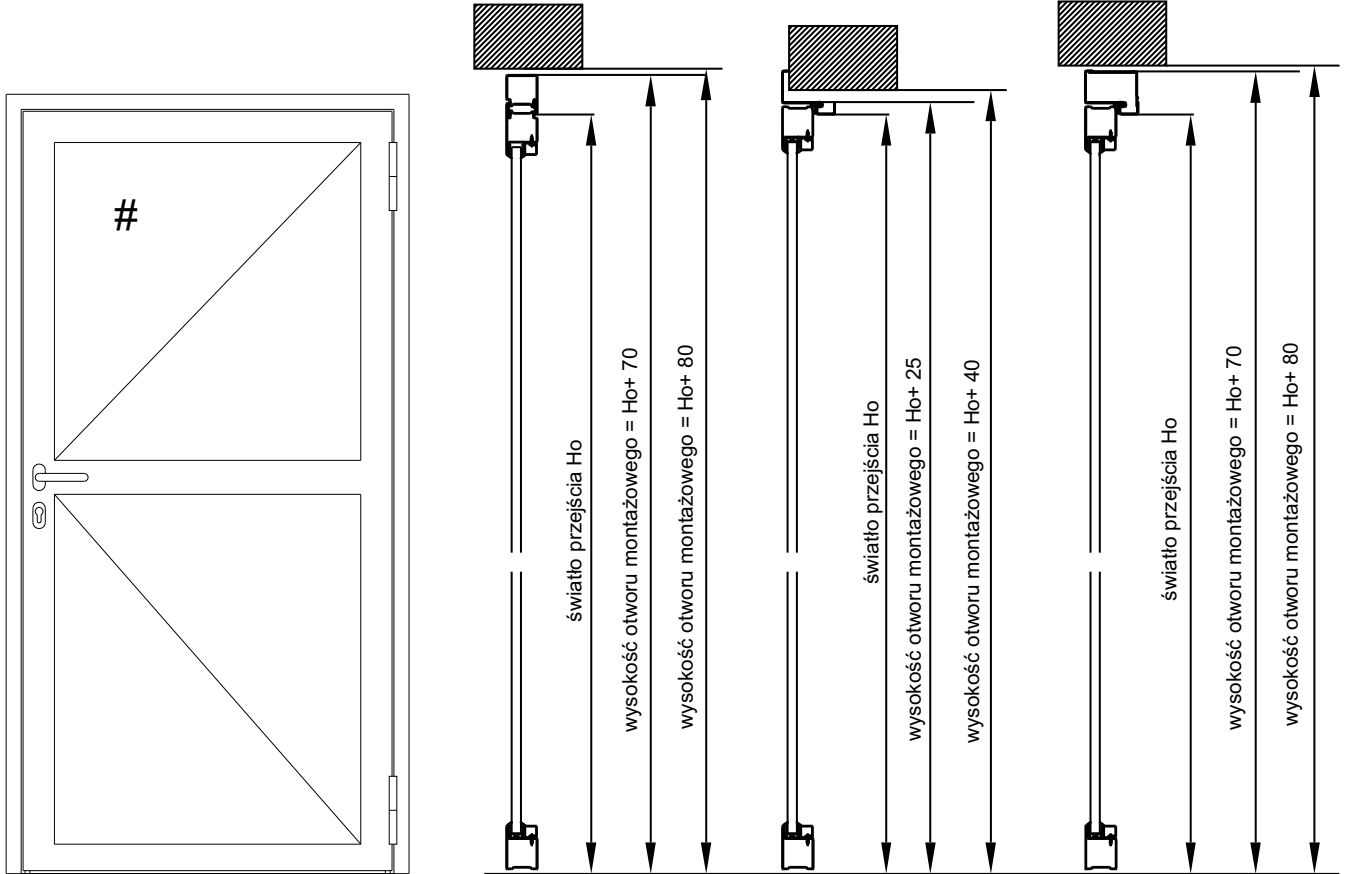
PROFILE J.50.N2



Wyjątek - długość profilu: 2,3m  
Waga 1 mb profilu - 2,85kg

## DRZWI

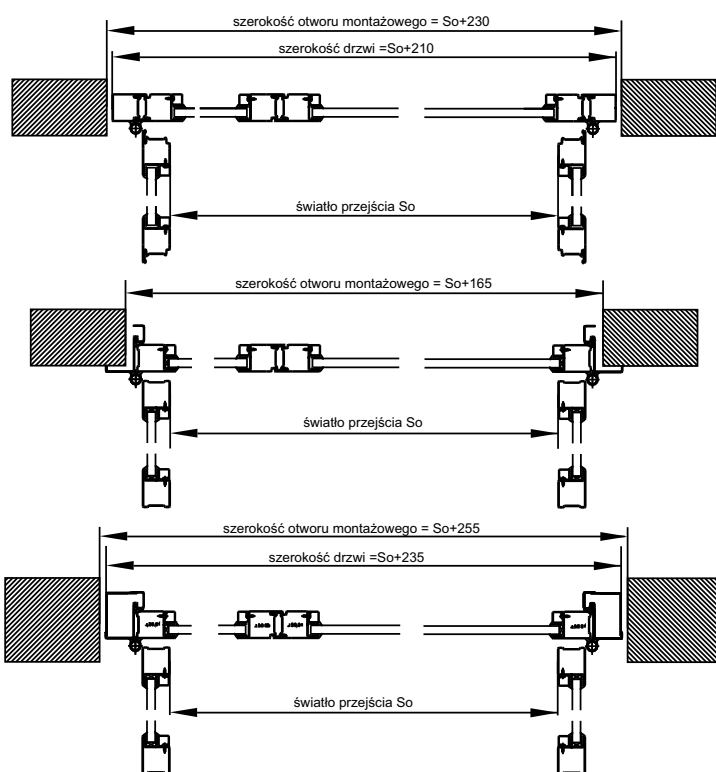
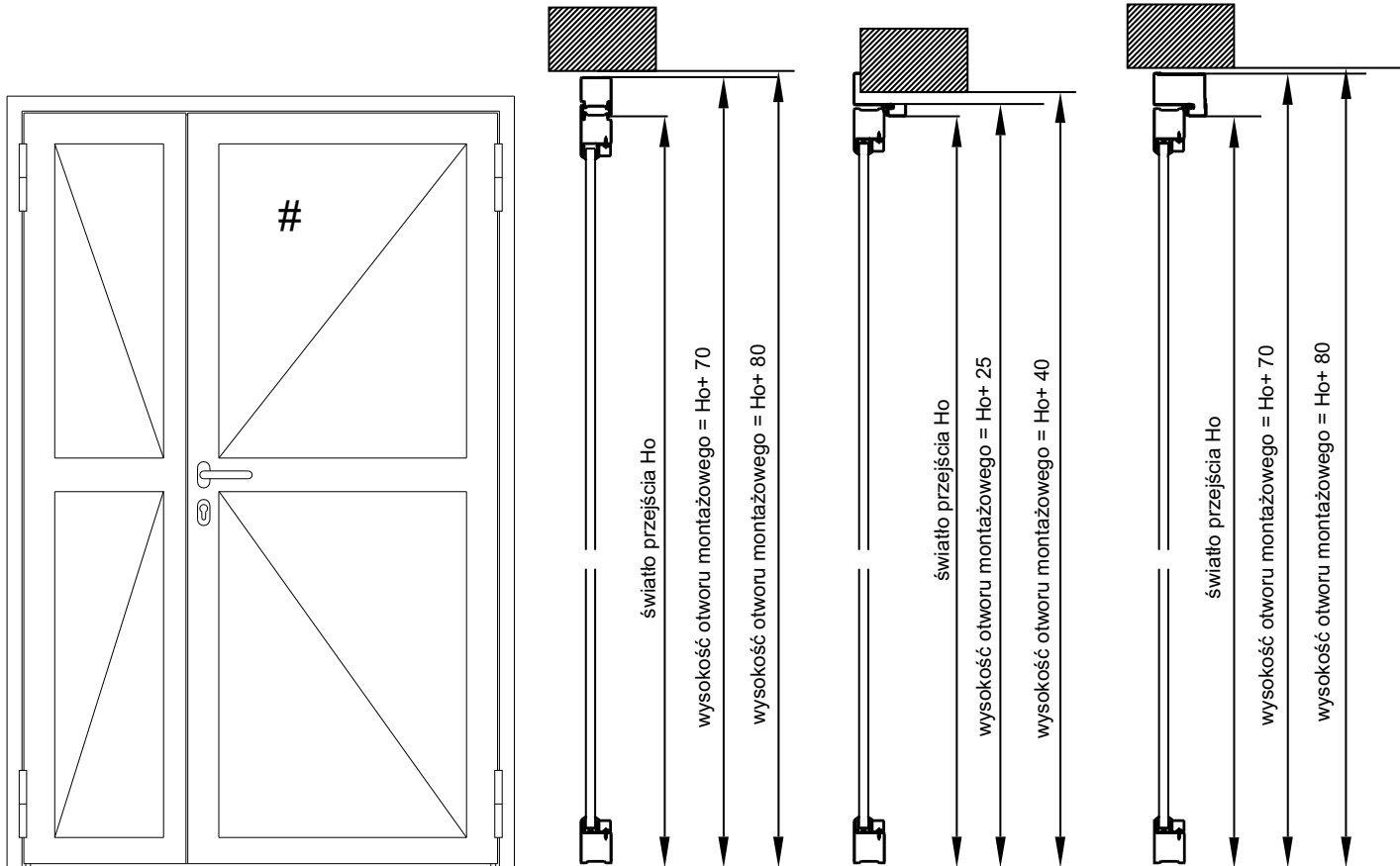
DRZWI STALOWE PROFILOWE **BO**, OŚCIEŻNICA SYSTEMOWA, NAROŻNA oraz WEWNĘTRZNA



Wymiary montażowe

## ● DRZWI

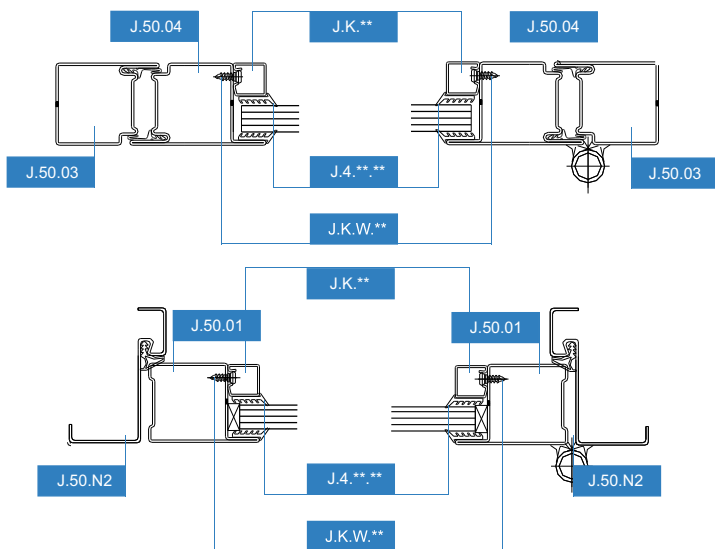
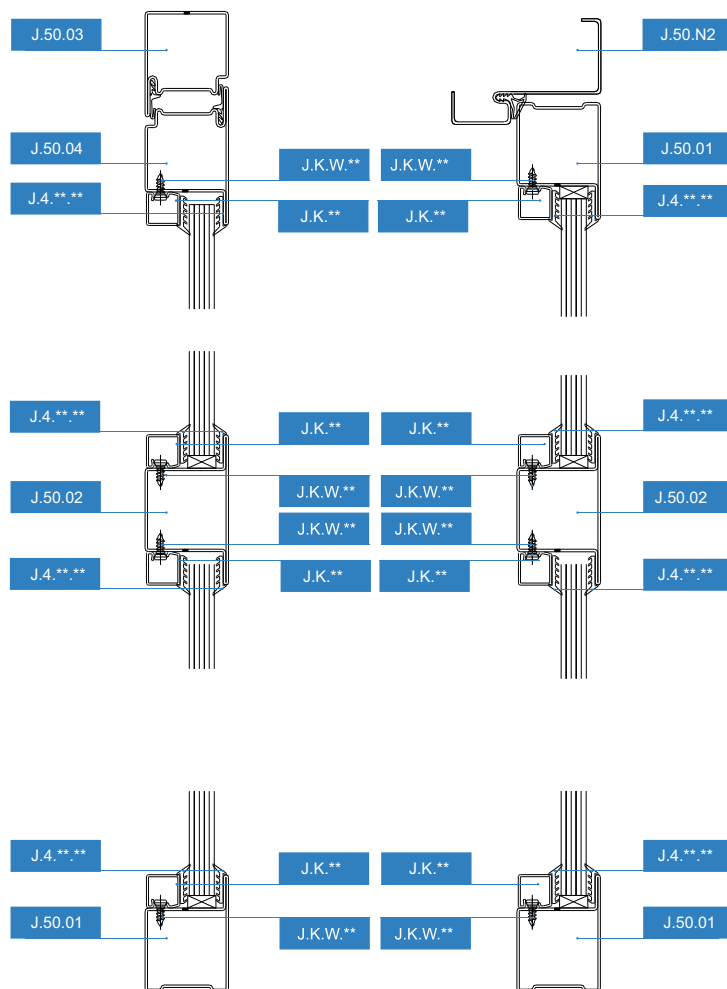
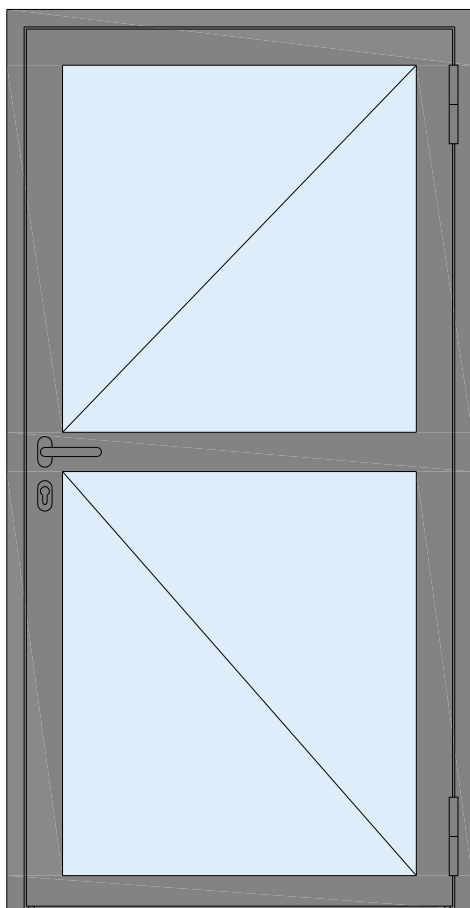
● DRZWI STALOWE PROFILOWE **BO**, OŚCIEŻNICA SYSTEMOWA, NAROŻNA oraz WEWNĘTRZNA



Wymiary montażowe

## ● PRZEKRÓJ

- DRZWI STALOWE PROFILOWE JEDNOSKRZYDŁOWE **BO**, OŚCIEŻNICA SYSTEMOWA oraz NAROŻNA  
Szkło bezpieczne, zespolone lub panel nieprzezierny



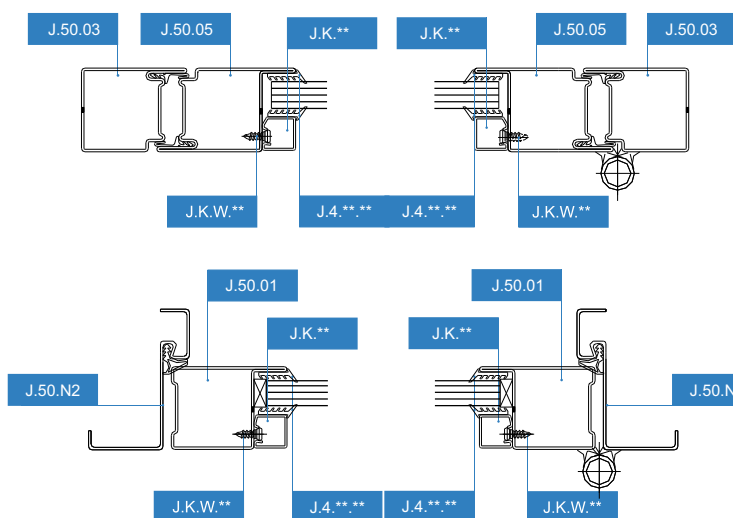
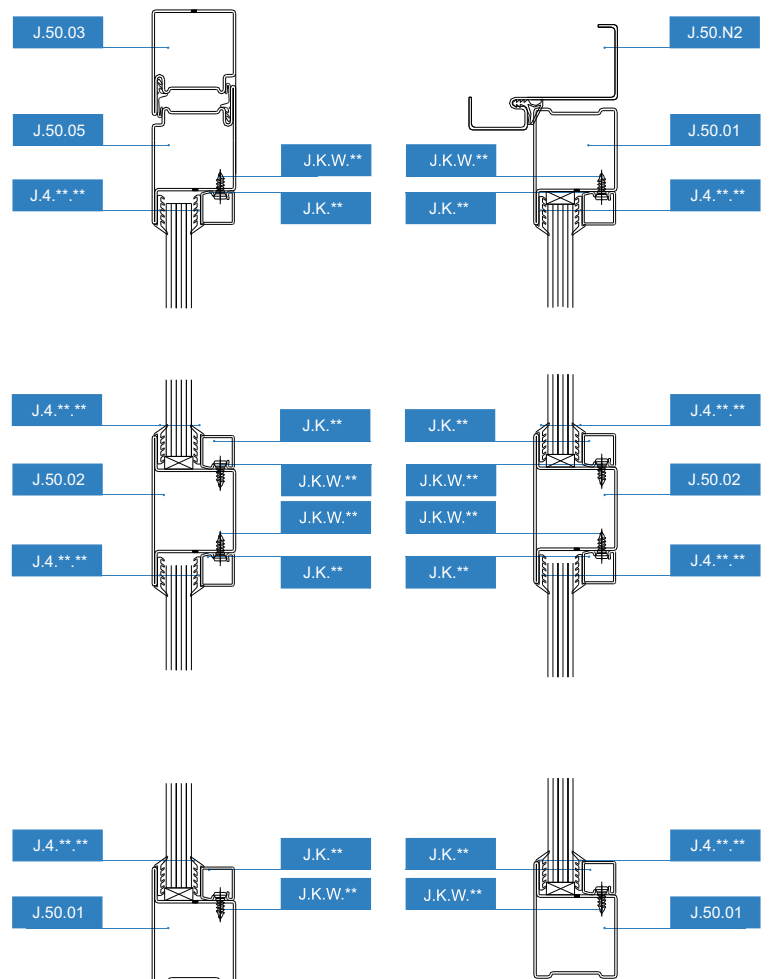
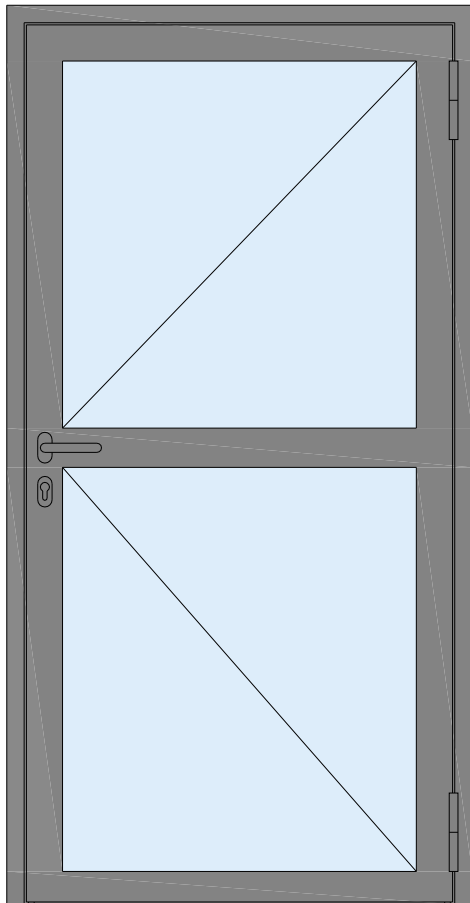
**UWAGA:**

OTWIERANE NA ZEWNĄTRZ

## ● PRZEKRÓJ

DRZWI STAŁE PROFILOWE JEDNOSKRZYDŁOWE **BO**, OŚCIEŻNICA SYSTEMOWA oraz NAROŻŹNA

Szkoło bezpieczne, zespolone lub panel nieprzezierny

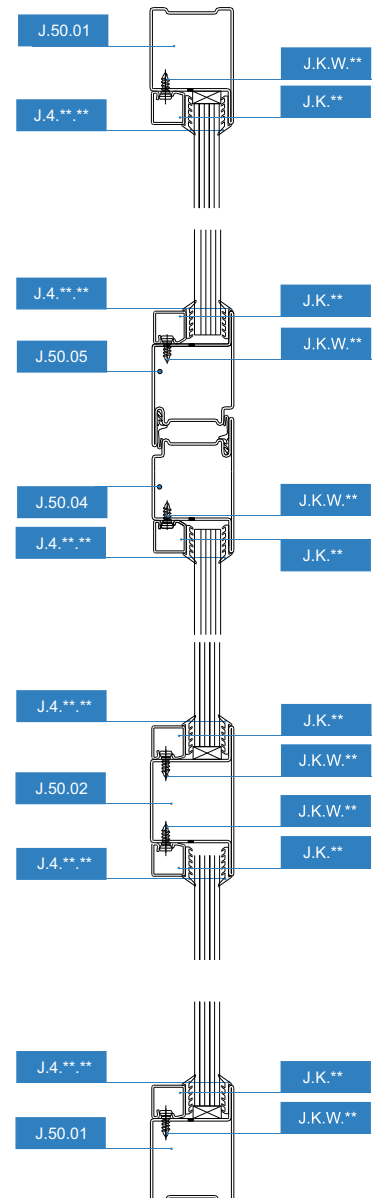
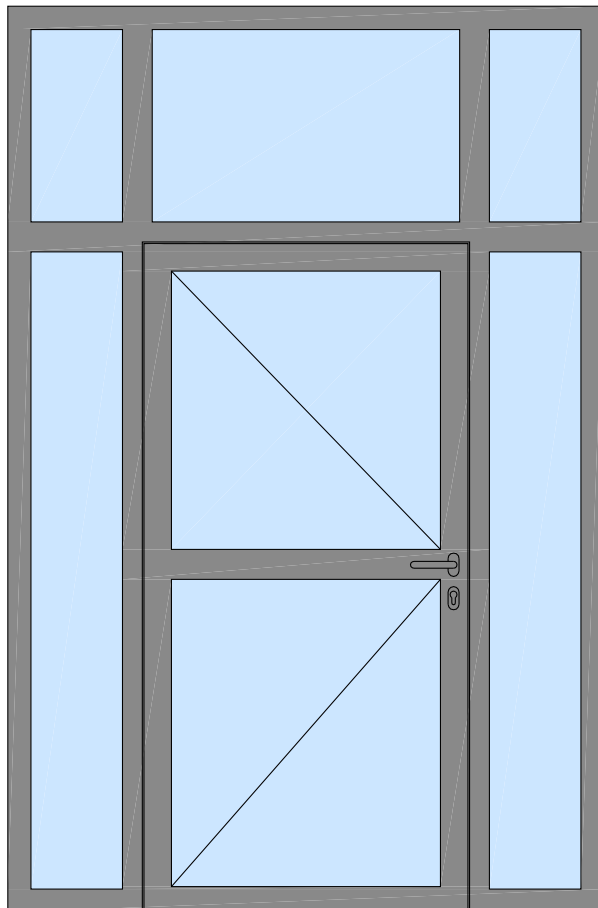


**UWAGA:**  
OTWIERANE DO WEWNĄTRZ

## ● PRZEKRÓJ

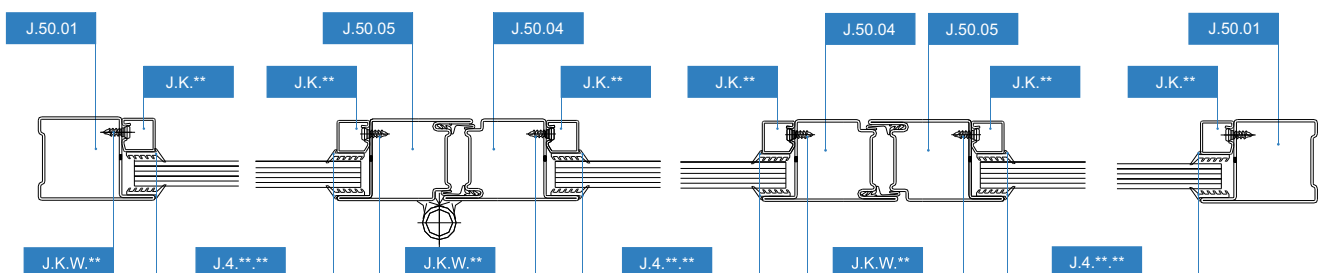
ŚCIANKI STALOWE PROFILOWE **BO** Z DRZWIAMI JEDNOSKRZYDŁOWYMI, OŚCIEŻNICA SYSTEMOWA

Szkló bezpieczne, zespolone lub panel nieprzezierny



### UWAGA:

Możliwość wykonania drzwi otwieranych na zewnątrz lub do wewnątrz pomieszczenia patrz przekroje do drzwi BEZKLASOWYCH

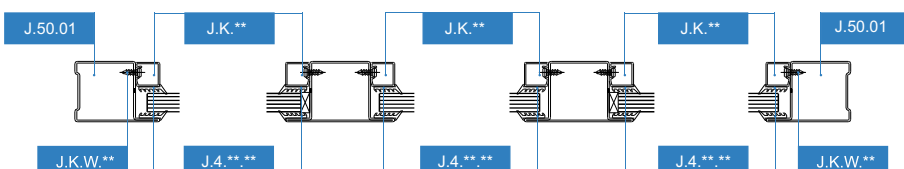
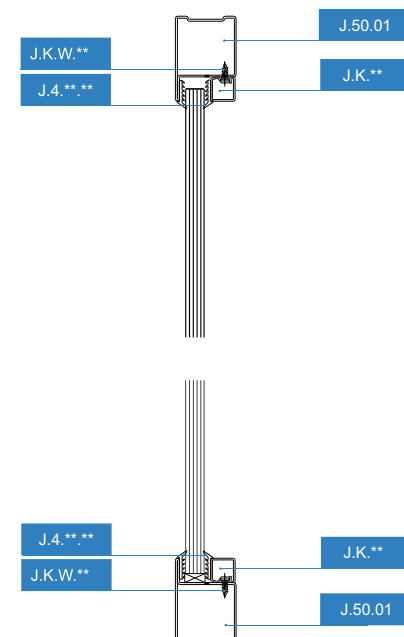
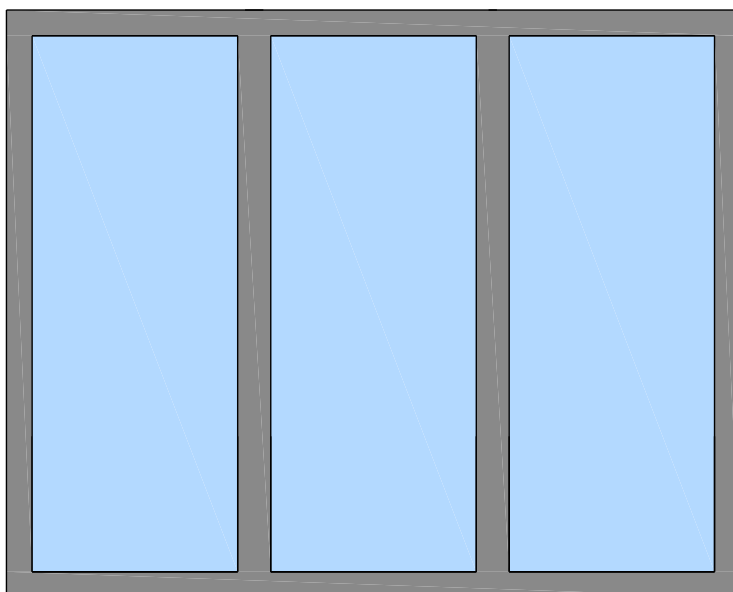
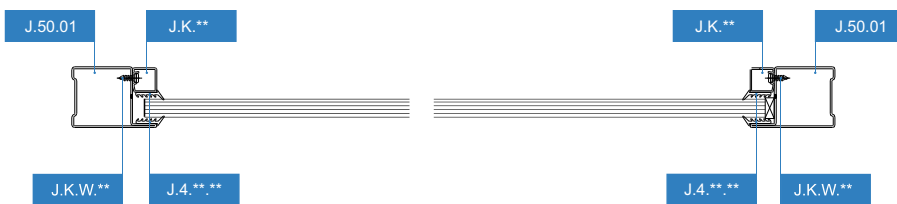
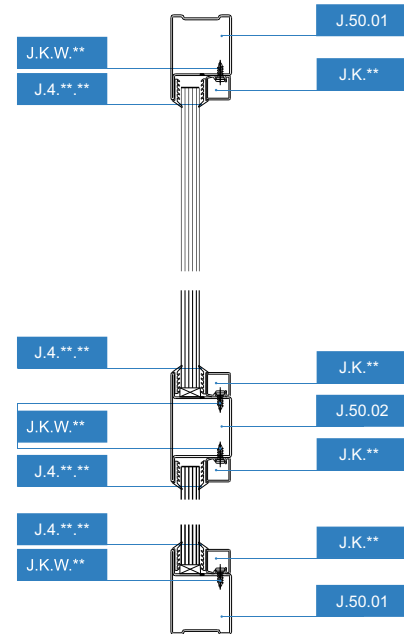




## ● PRZEKRÓJ

### ŚCIANKI STAŁE PROFILOWE **BO**, OŚCIEŻNICA SYSTEMOWA

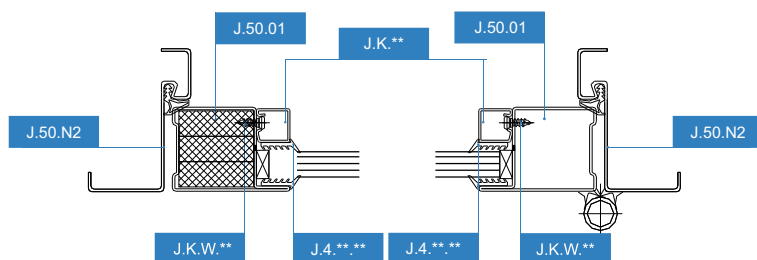
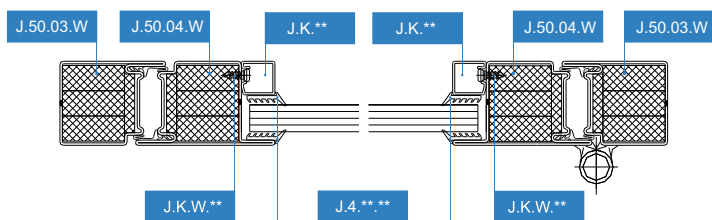
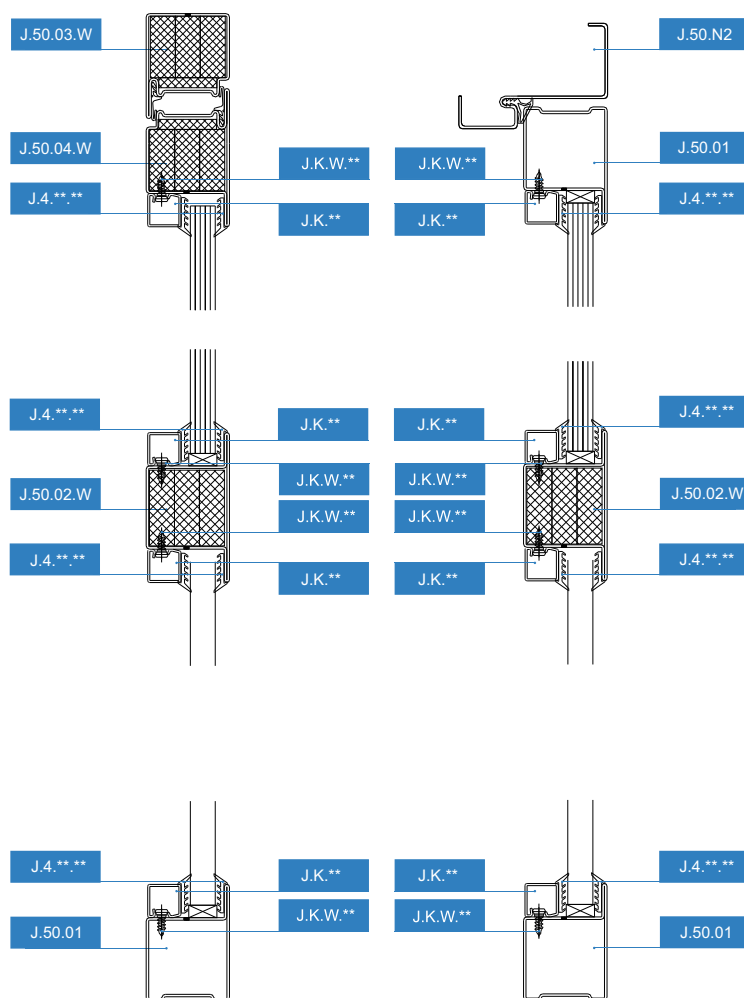
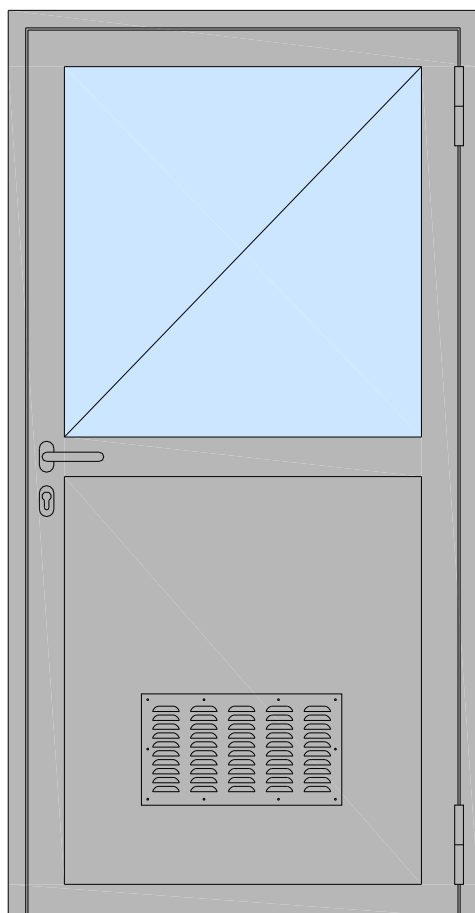
Szkoło bezpieczne, zespolone lub panel nieprzezierny



## ● PRZEKRÓJ

DRZWI STALOWE PROFILOWE JEDNOSKRZYDŁOWE EI30, OŚCIEŻNICA SYSTEMOWA oraz NAROŻNA

Szkoło i panel nieprzezierny o odporności EI30



### UWAGA:

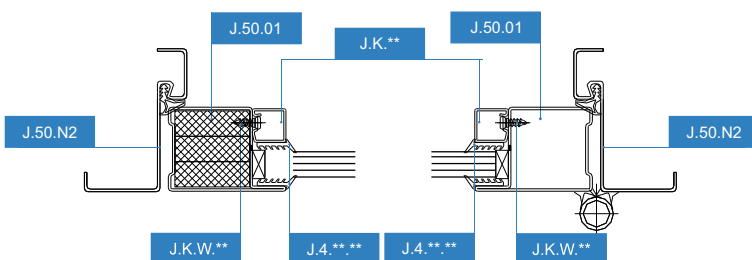
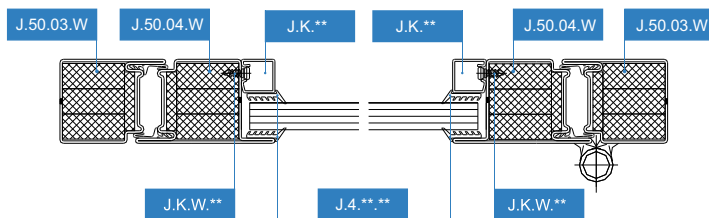
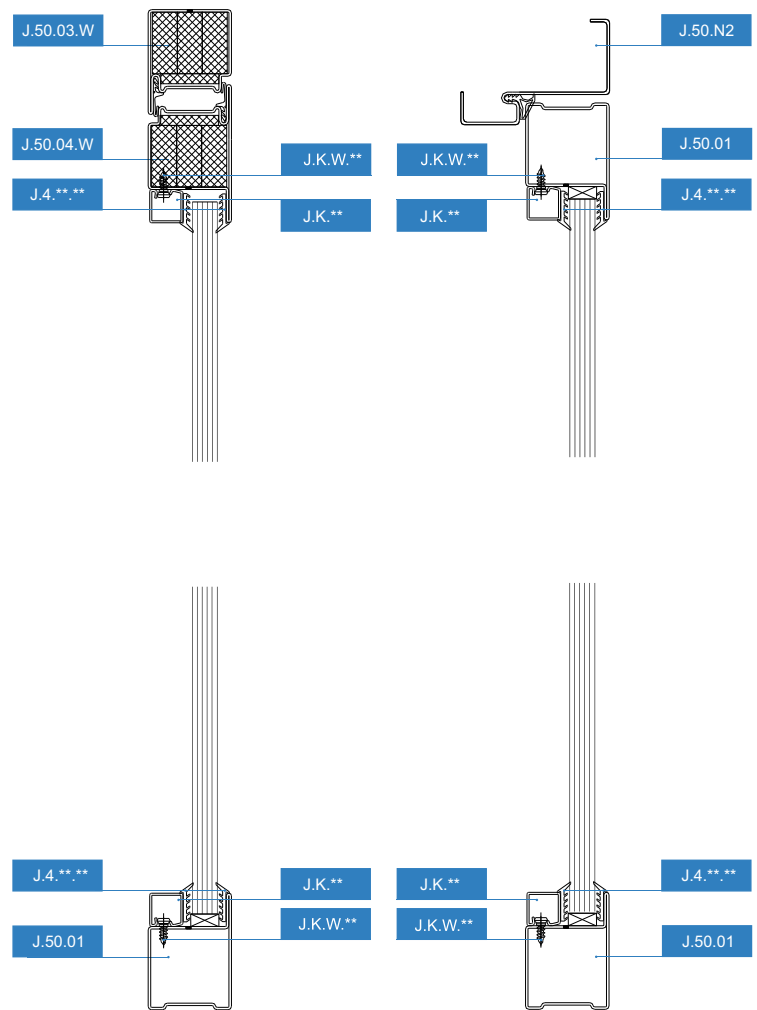
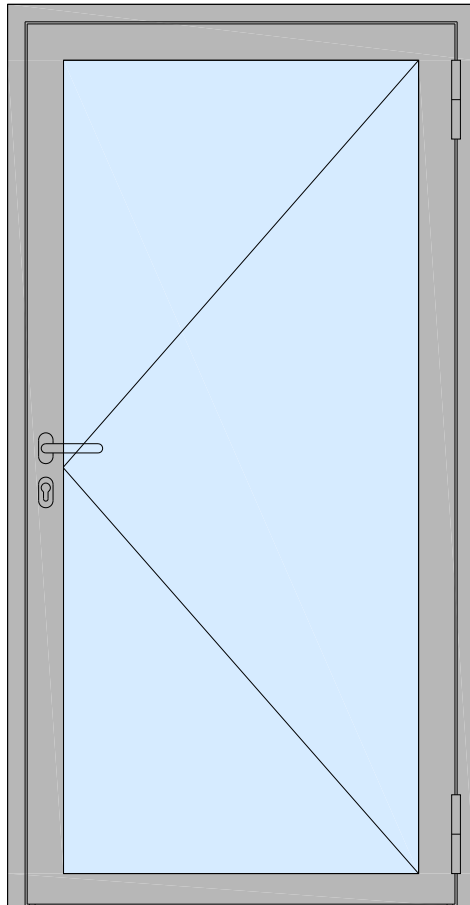
Możliwość wykonania drzwi otwieranych na zewnątrz lub do wewnątrz pomieszczenia patrz przekroje do drzwi BEZKLASOWYCH

Możliwość zamontowania kratki wentylacyjnej rozmiar 400x200mm

## ● PRZEKRÓJ

DRZWI STAŁE STALOWE PROFILOWE JEDNOSKRZYDŁOWE EI30, OŚCIEŻNICA SYSTEMOWA oraz NAROŻNA

Szkoło o odporności EI30



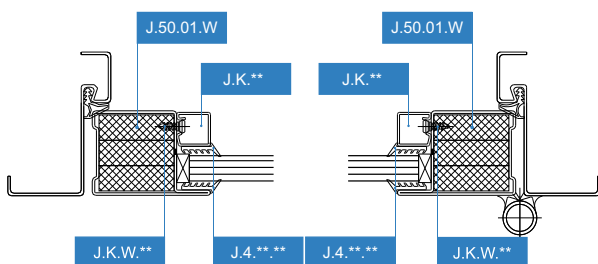
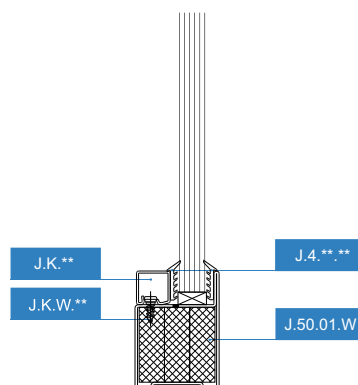
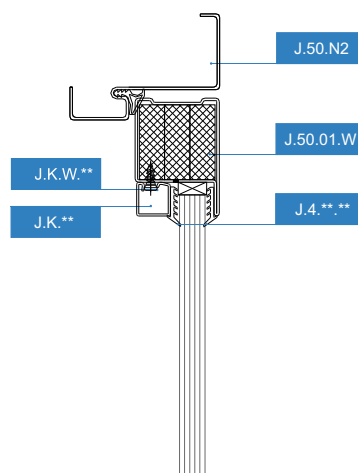
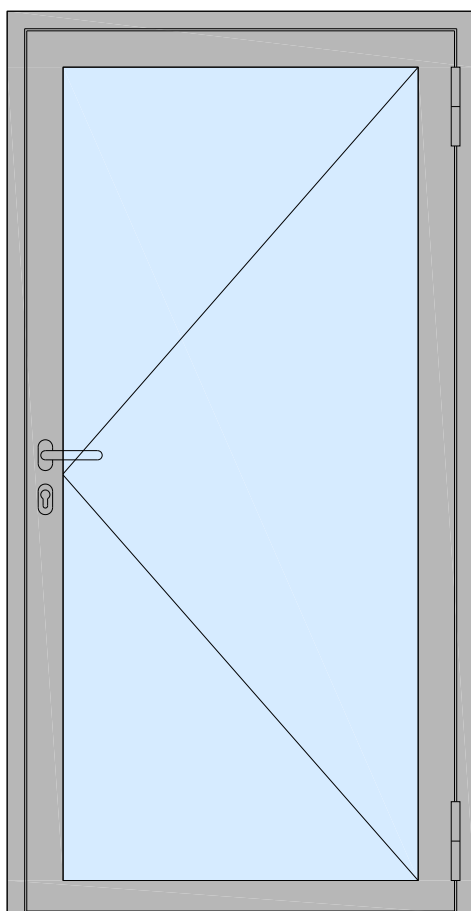
### UWAGA:

Możliwość wykonania drzwi otwieranych na zewnątrz lub do wewnątrz pomieszczenia patrz przekroje do drzwi BEZKLASOWYCH

## ● PRZEKRÓJ

DRZWI STALOWE PROFILOWE JEDNOSKRZYDŁOWE **EI60**, OŚCIEŻNICA NAROŻNA

Szkoło o odporności EI60



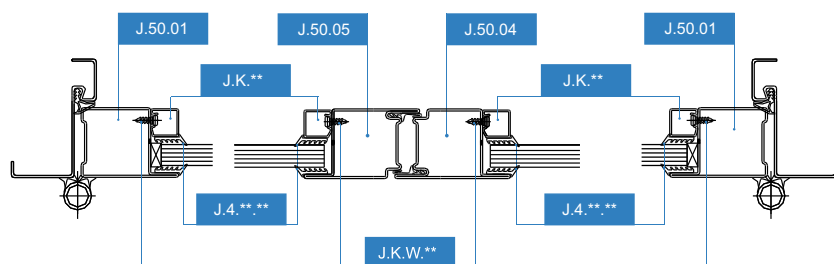
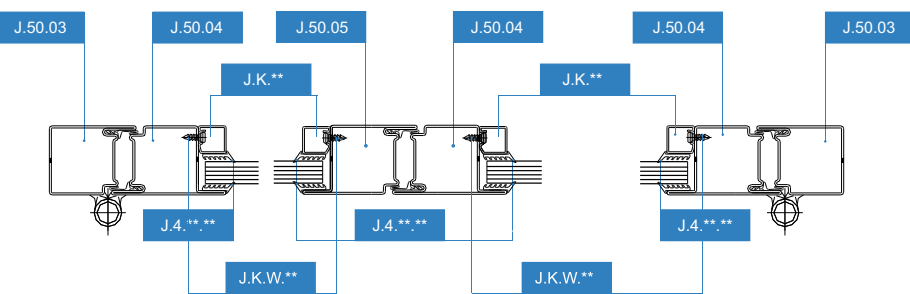
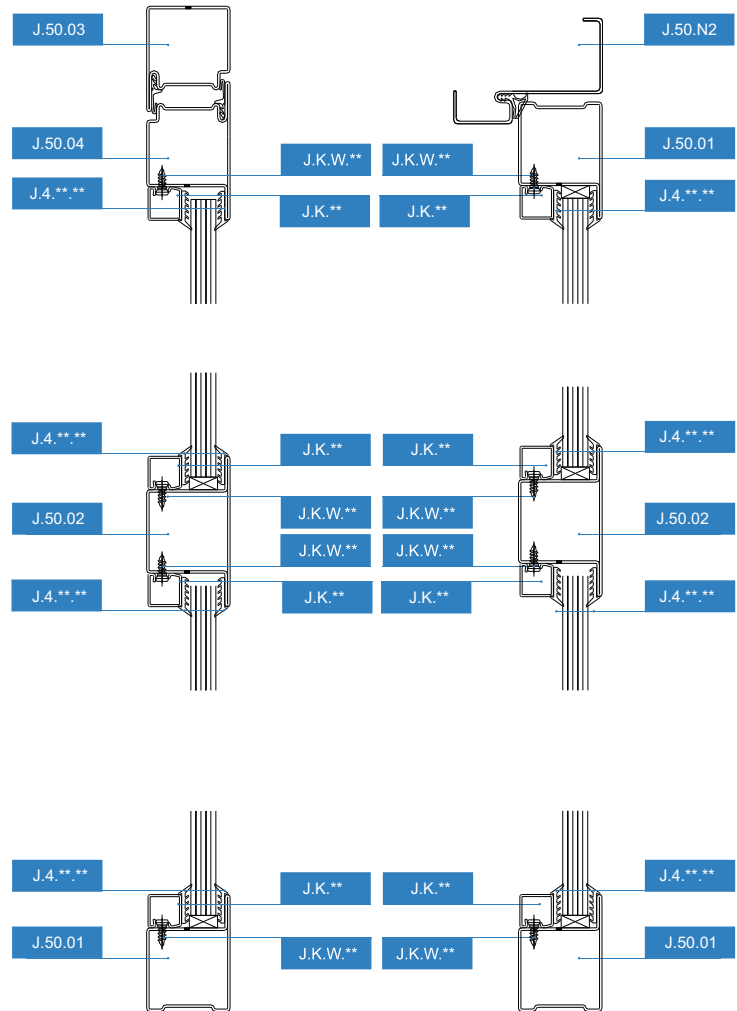
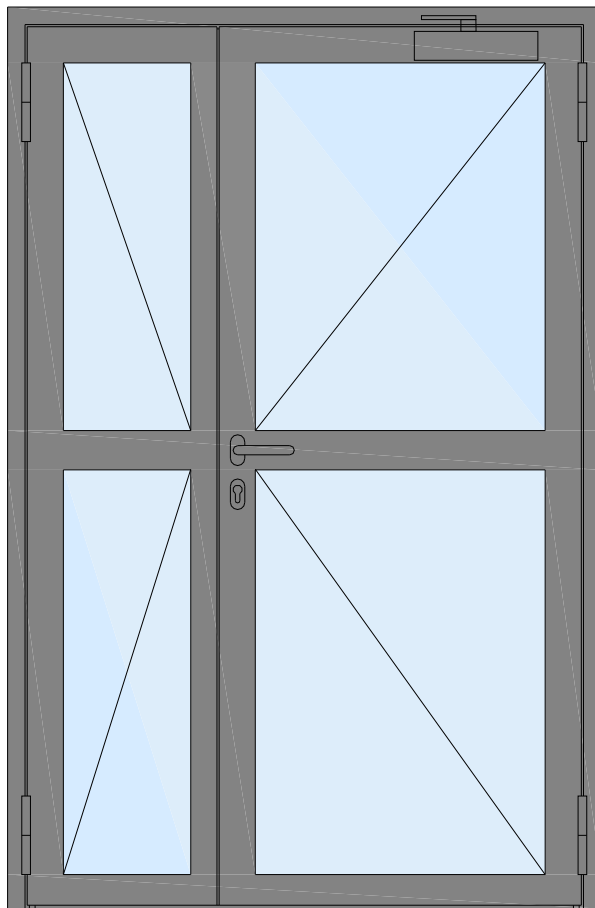
### UWAGA:

Możliwość wykonania drzwi otwieranych na zewnątrz lub do wewnątrz pomieszczenia patrz przekroje do drzwi BEZKLASOWYCH

## ● PRZEKRÓJ

DRZWI STALOWE PROFILOWE DWUSKRZYDŁOWE **BO**, OŚCIEŻNICA SYSTEMOWA oraz NAROŻNA

Szkieło bezpieczne, zespolone lub panel nieprzezierny



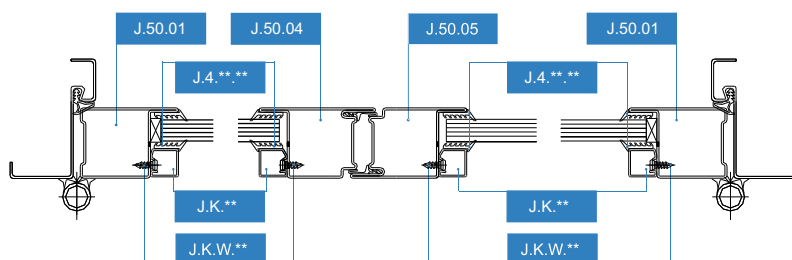
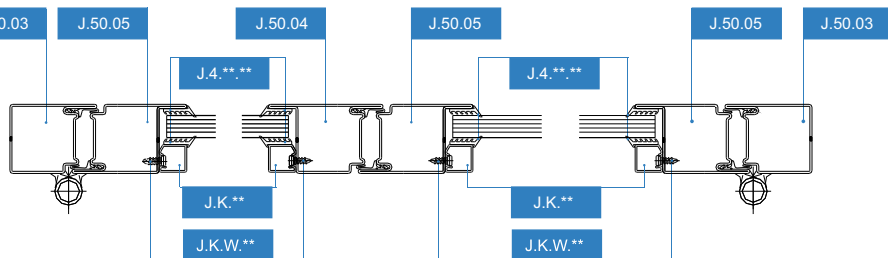
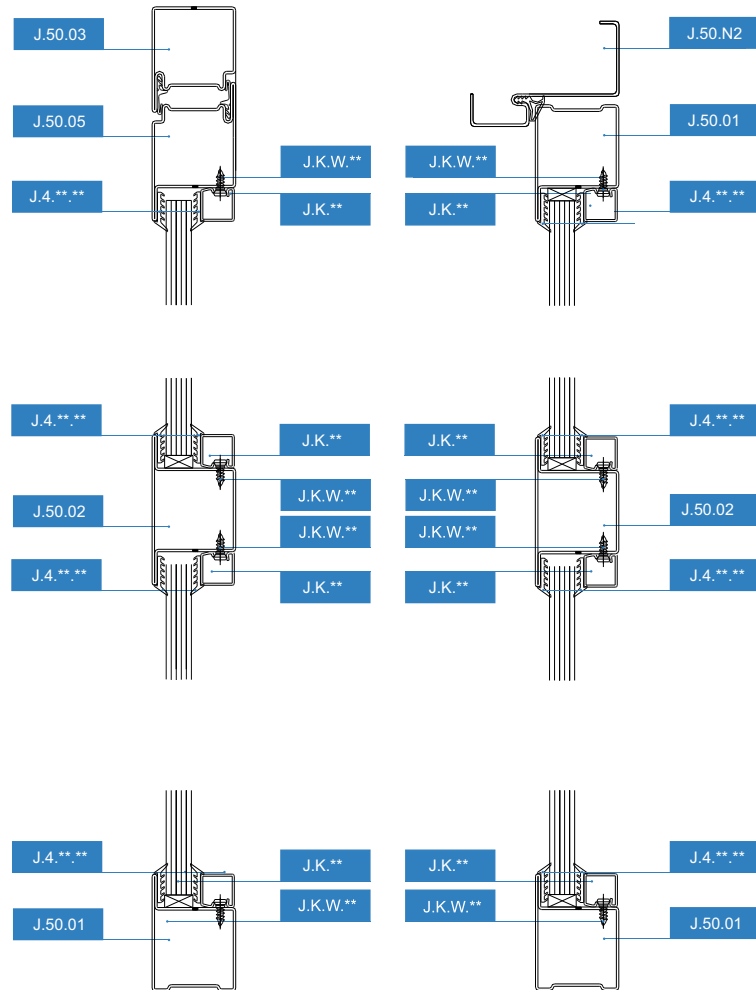
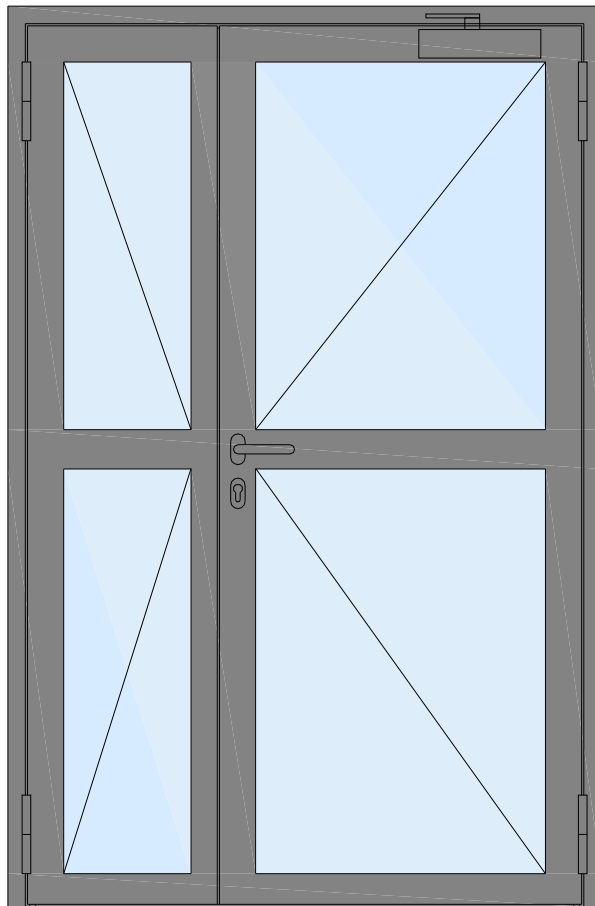
**UWAGA:**

OTWIERANE NA ZEWNĄTRZ

## ● PRZEKRÓJ

DRZWI STALOWE PROFILOWE DWUSKRZYDŁOWE **BO**, OŚCIEŻNICA SYSTEMOWA oraz NAROŻNA

Szkló bezpieczne, zespolone lub panel nieprzezierny

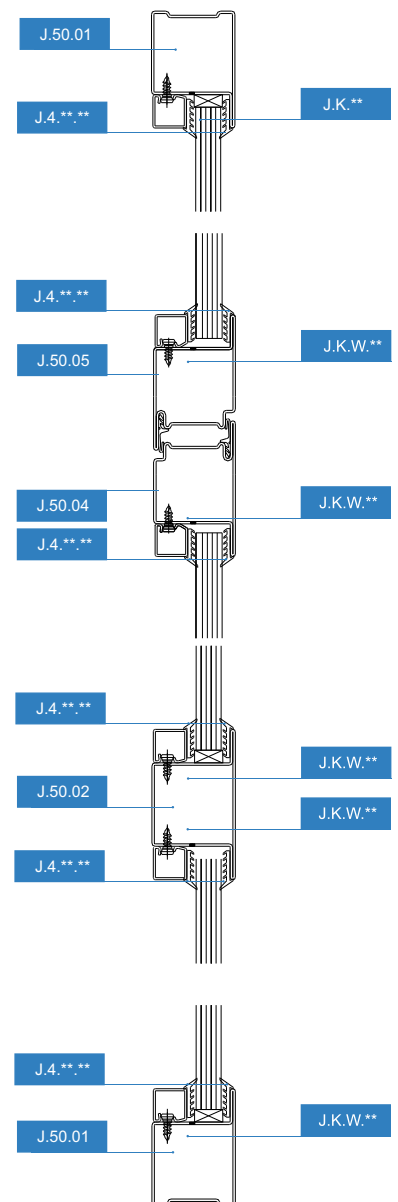
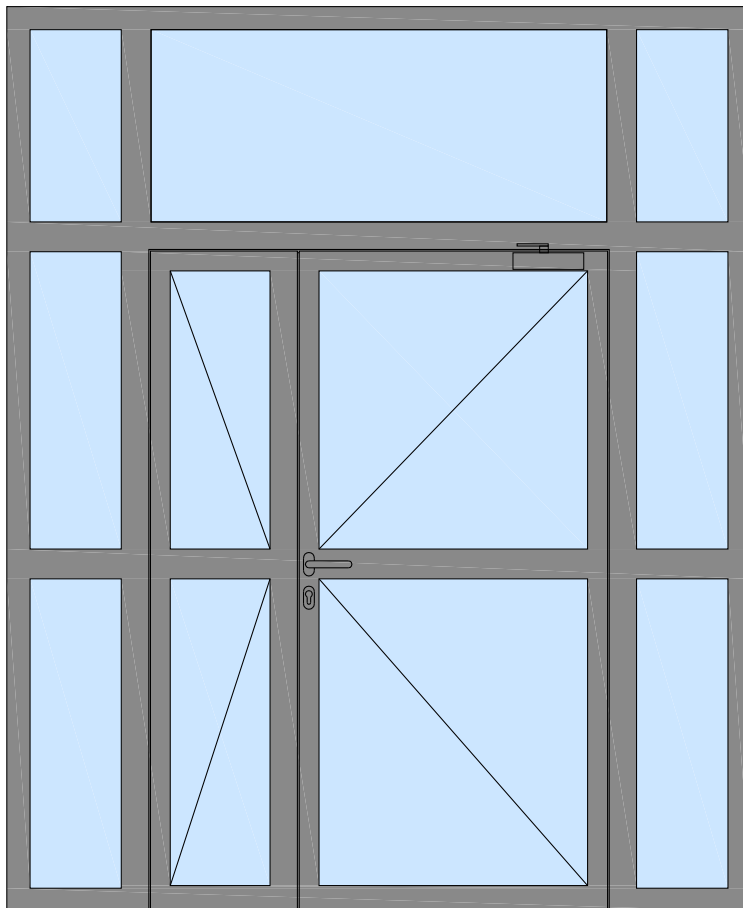


**UWAGA:**  
OTWIERANE DO WEWNĄTRZ

## ● PRZEKRÓJ

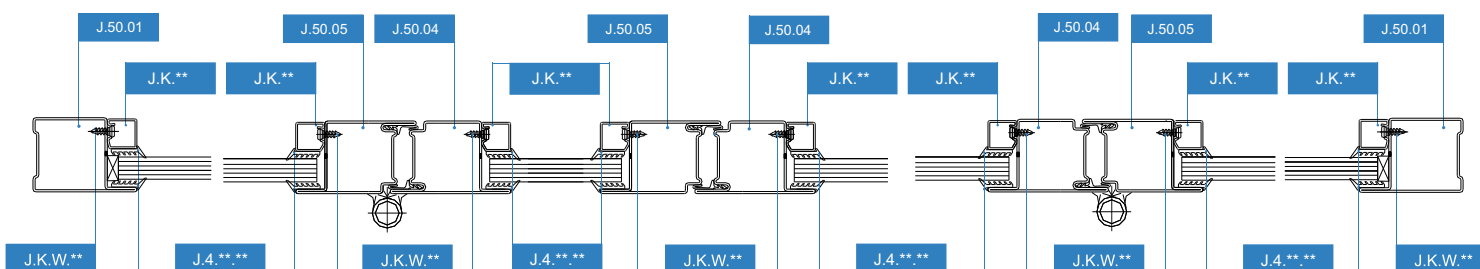
ŚCIANKI STALOWE PROFILOWE **BO** Z DRZWIAMI DWYSKRZYDŁOWYMI, OŚCIEŻNICA SYSTEMOWA

Szkoło bezpieczne, zespolone lub panel nieprzezierny



### UWAGA:

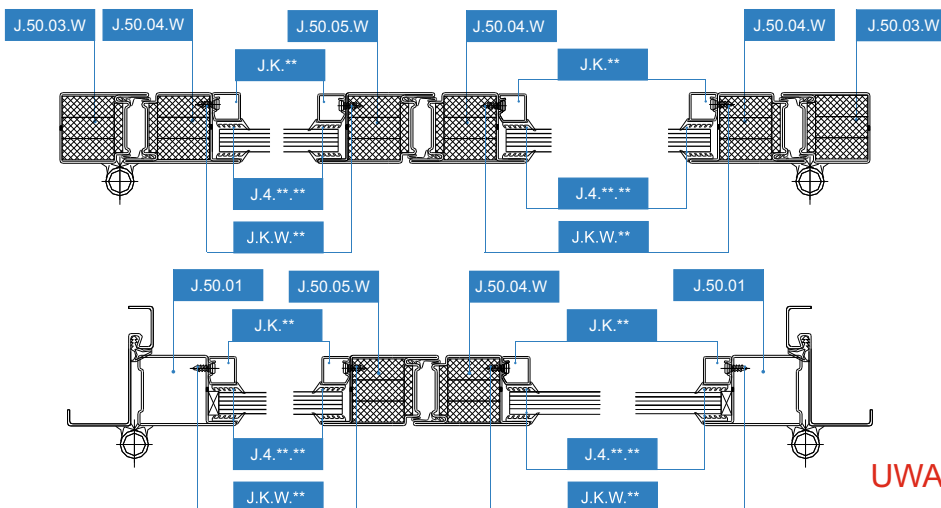
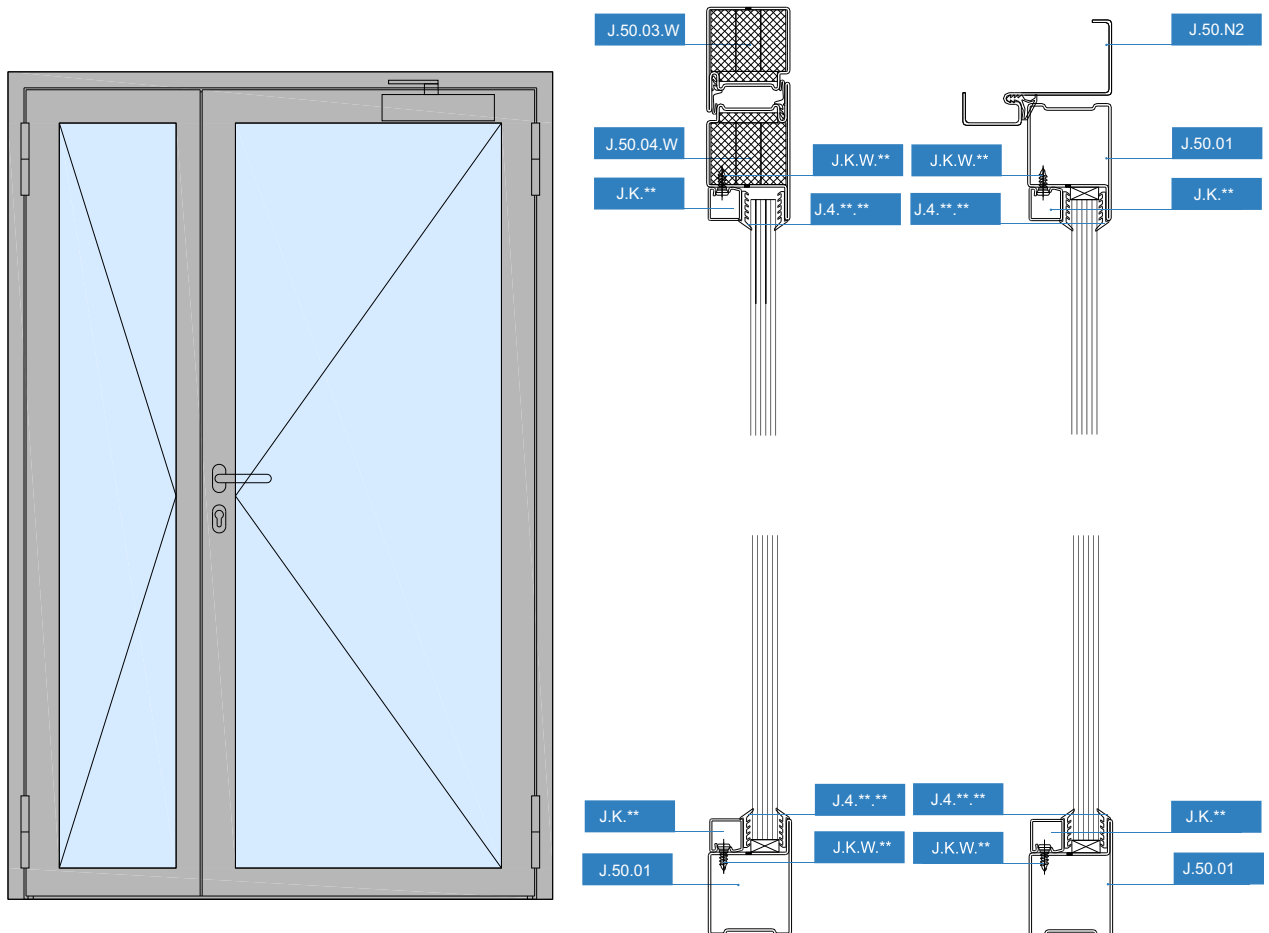
Możliwość wykonania drzwi otwieranych na zewnątrz lub do wewnątrz pomieszczenia patrz przekroje do drzwi BEZKLASOWYCH



## ● PRZEKRÓJ

DRZWI STALOWE PROFILOWE DWUSKRZYDŁOWE EI30, OŚCIEŻNICA SYSTEMOWA oraz NAROŻNA

Szkoło o odporności EI30



**UWAGA:**

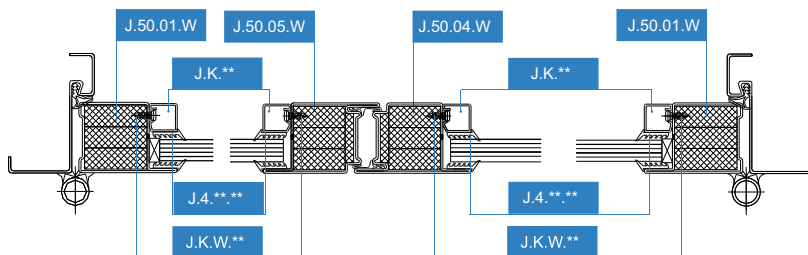
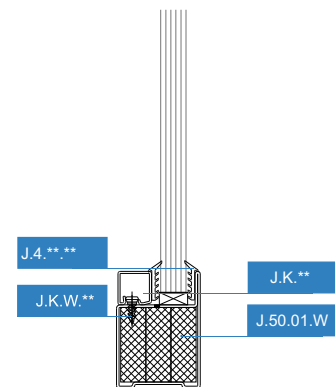
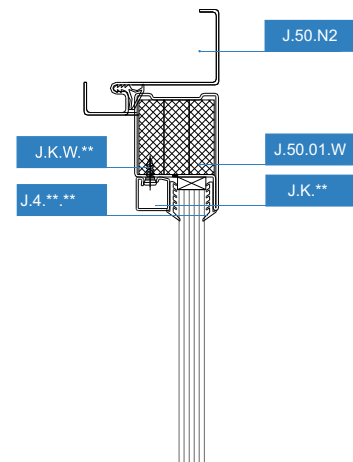
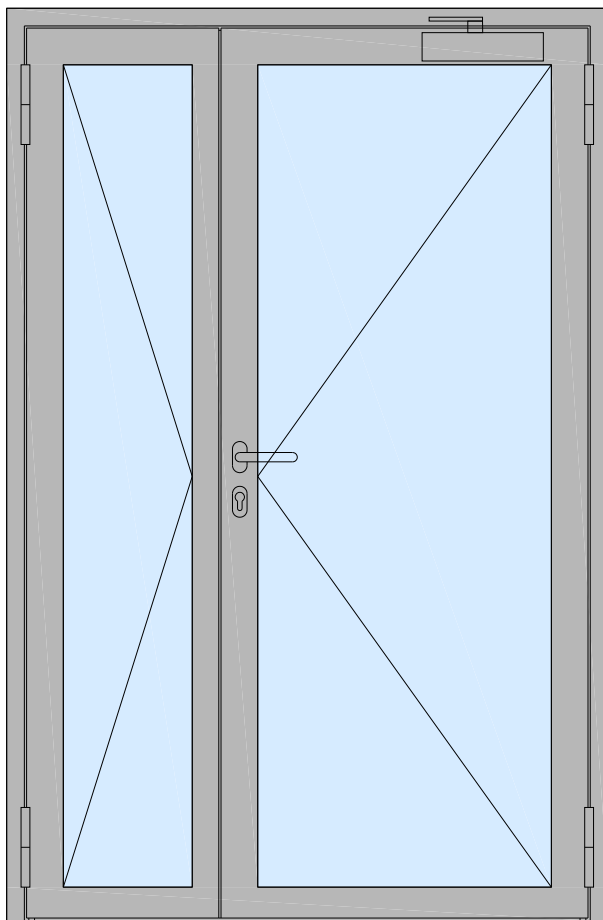
Możliwość wykonania drzwi otwieranych na zewnątrz lub do wewnątrz pomieszczenia patrz przekroje do drzwi BEZKLASOWYCH



## ● PRZEKRÓJ

DRZWI STALOWE PROFILOWE DWUSKRZYDŁOWE E160, OŚCIEŻNICA NAROŻNA

Szkoło o odporności EI60

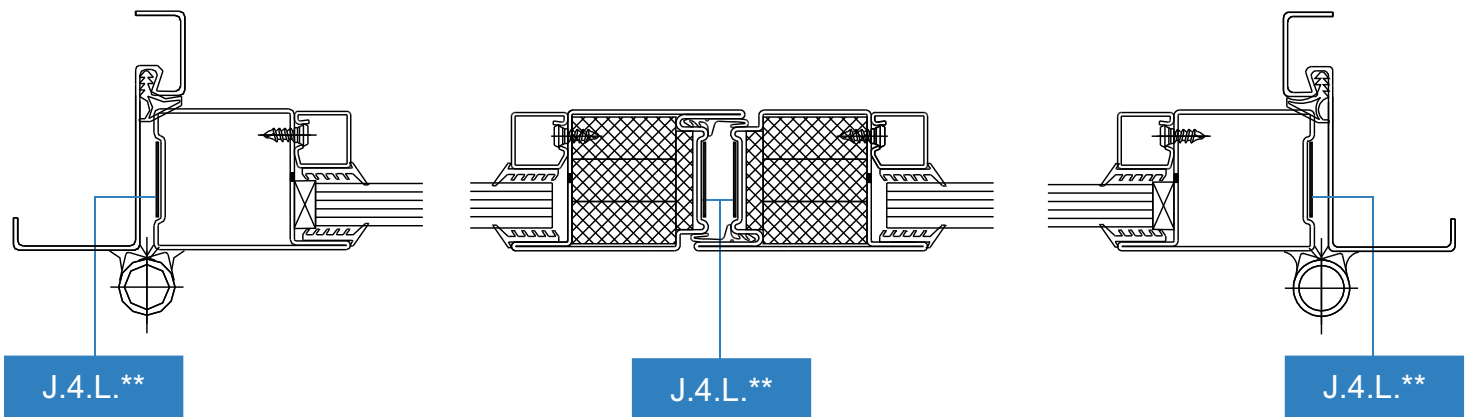
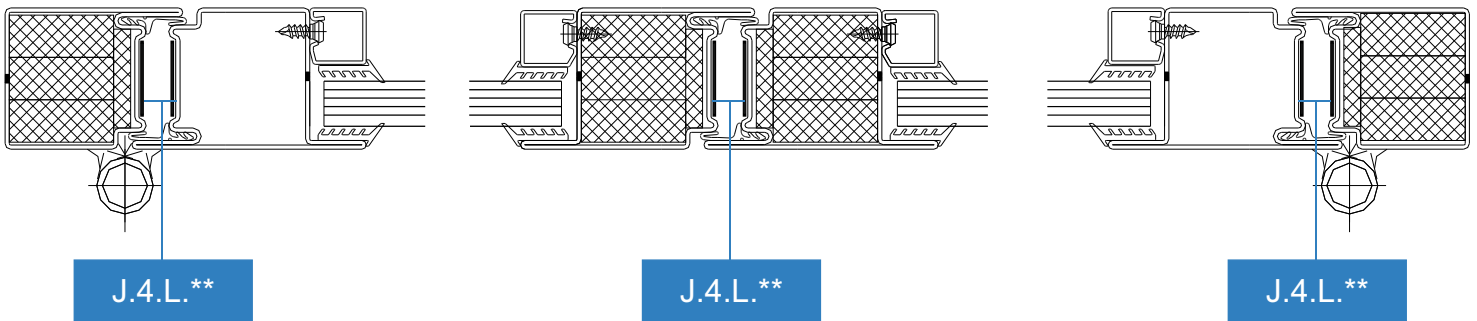
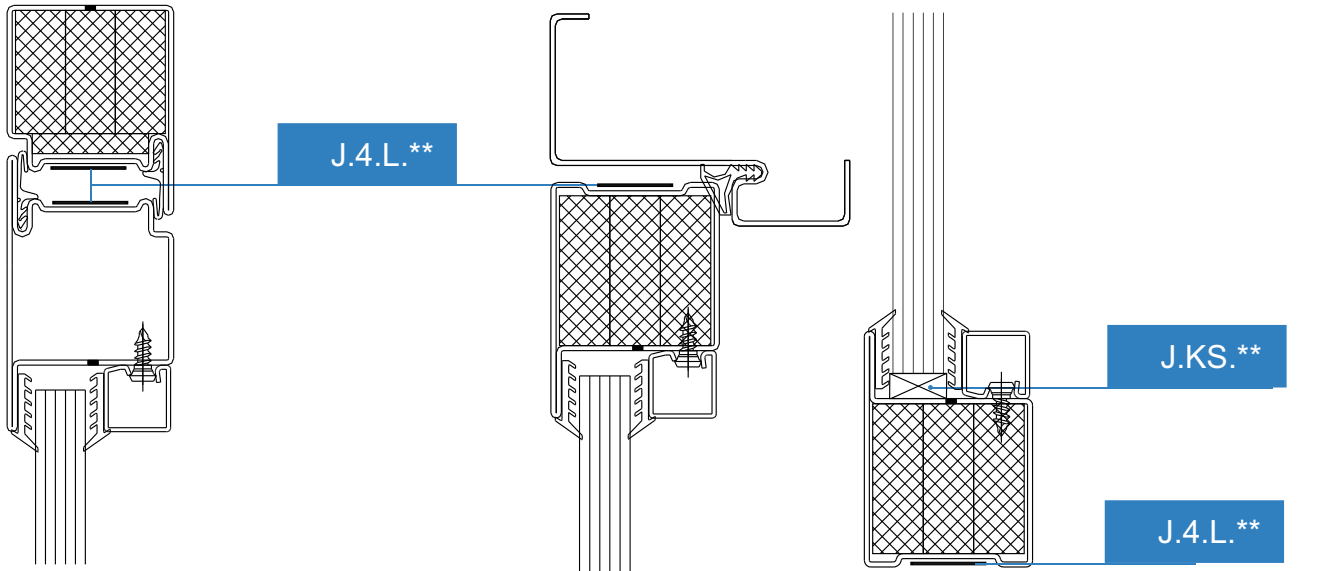


### UWAGA:

Możliwość wykonania drzwi otwieranych na zewnątrz lub do wewnątrz pomieszczenia patrz przekroje do drzwi BEZKLASOWYCH

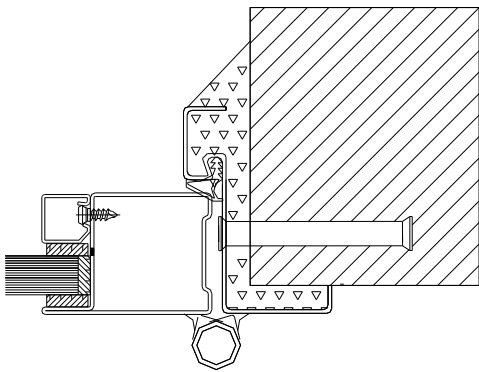
## ● DETALE

### ● MIEJSCA WKLEJENIA LAMINATU PECZNIEJACEGO ORAZ KLOCKÓW PODSZYBOWYCH W DRZWIACH PRZECIWOŻAROWYCH

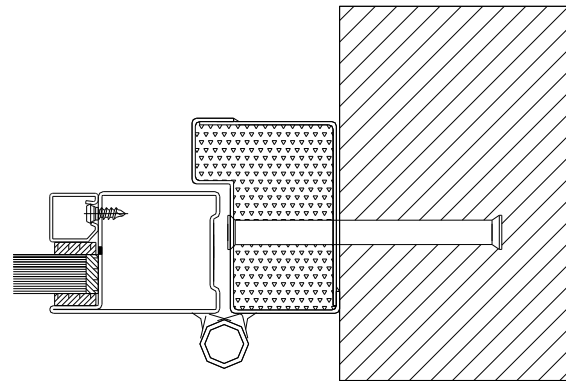


## ● DETALE

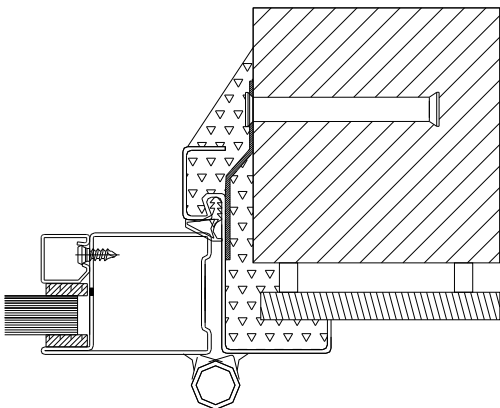
### ● SPOSÓB MOCOWANIA DRZWI STALOWYCH PROFILOWYCH



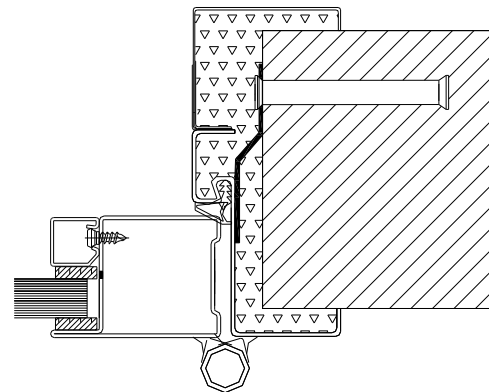
rys. Ościeżnica narożna



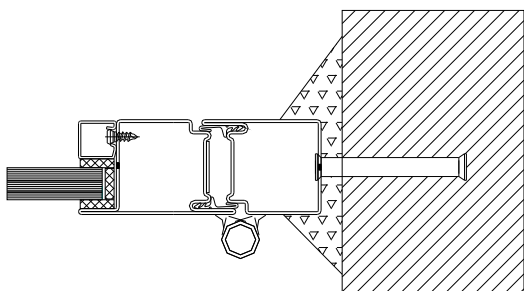
rys. Ościeżnica wewnętrzna



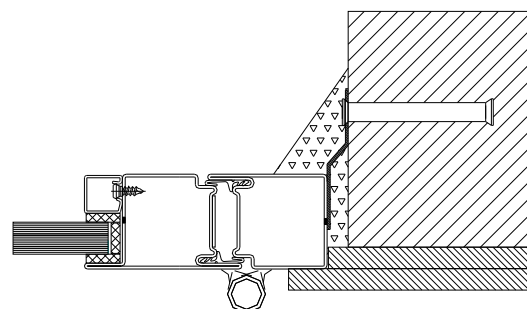
rys. Ościeżnica narożna  
z zastosowaniem  
MARKI MONTAŻOWEJ



rys. Ościeżnica obejmująca



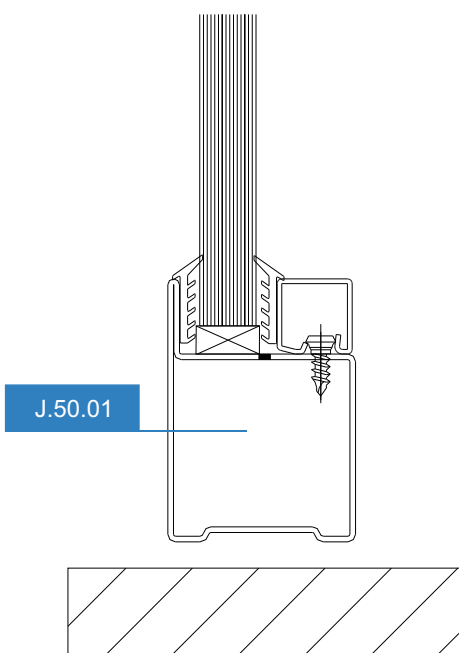
rys. Z ościeżnicą systemową  
STANDARDOWĄ



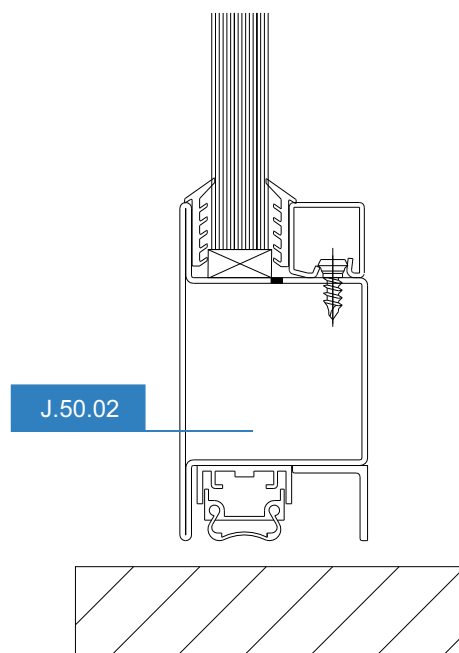
rys. Z ościeżnicą systemową  
z zastosowaniem  
MARKI MONTAŻOWEJ

## ● DETALE

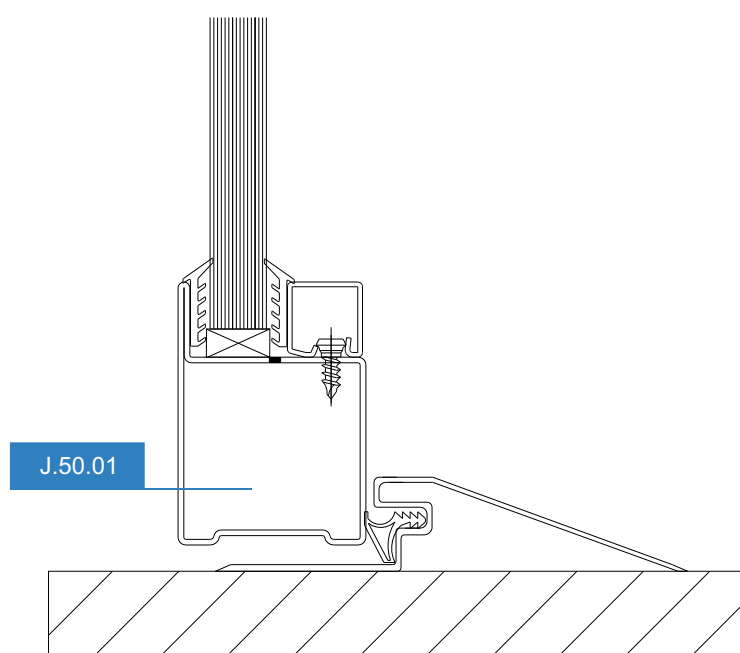
### ROZWIĄZANIA DOLNEJ KRAWĘDZI DRZWI



STANDARDOWY



USZCZELKA OPADAJĄCA



PRÓG METALOWY

## ● DANE TECHNICZNE

### ● STAL

Do produkcji naszych profili systemowych wybraliśmy niezwykle mocny materiał, jakim jest stal. Profile stalowe charakteryzują się lepszą trwałością i wytrzymałością, niż często stosowane profile aluminiowe. Do produkcji naszych profili używamy blach wykonanych ze stali konstrukcyjnej zwykłej jakości gatunku DX 51D+Z wg. PN-EN 10142, o grubości=1,5 mm wg. EN 10142.

### ● POWŁOKI CYNKOWE

Jako standard w naszych rozwiązaniach stosujemy powłokę z cynku o oznaczeniu Z200MA. Parametry tej powłoki cynkowej są następujące:

- grubość powłoki cynku: 20  $\mu\text{m}$ .
- gęstość powłoki cynku: 7,1  $\text{g}/\text{cm}^3$
- oznaczenie „M”: bardzo małe kwiaty cynkowe, często niezauważalne ludzkim okiem
- oznaczenie „A”: jakość powierzchni cynku, w której nie są dopuszczalne jakiegokolwiek nieprawidłowości na powierzchni warstwy cynku (np.: niejednorodna struktura powierzchni, zadrapania, ciemne punkty, plamy, pory, pęcherzyki, podłużne wstęgi, itp. nie są dopuszczalne).

Po procesie spawania profilu zamkniętego, każdy profil jest dodatkowo powierzchniowo cynkowany w miejscu spawania.

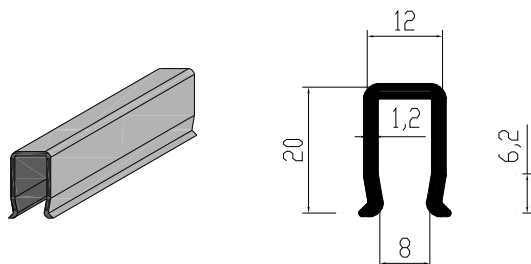
### ● TOLERANCJE/WYMIARY

Dla wymiarów liniowych w zakresie 6-30mm= $\pm 0,2\text{mm}$   
Dla wymiarów liniowych w zakresie 30-120mm= $\pm 0,3\text{mm}$   
Dla wymiarów kątowych w zakresie 120mm= $\pm 20'$   
Wymiary nietolerowane wykonano wg. DIN ISO 2768  
KLASA TOLERACJI- klasa średnia

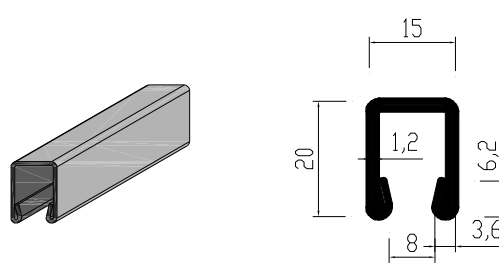
## ● LISTWY PRZYSZYBOWE, WKREŃTY

Długość profilu: 6,6m (wyjątek listwa J.K.12-6m)  
Ilość profili w wiązce: 10 sztuk

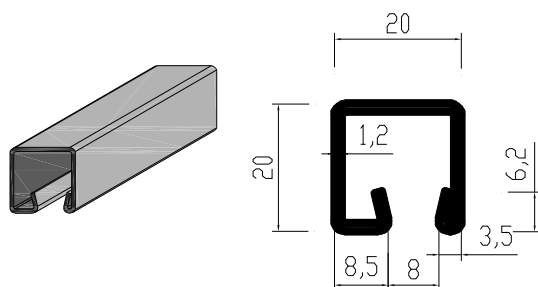
### ● LISTWY PRZYSZYBOWE



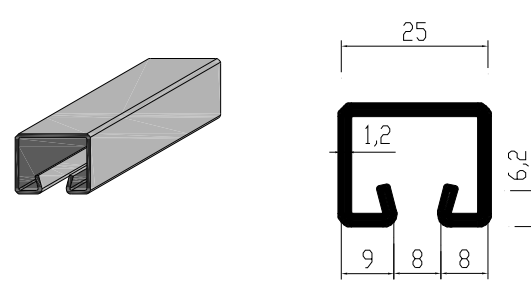
Kod produktu: J.K.12  
Waga 1mb listwy - 0,554 kg



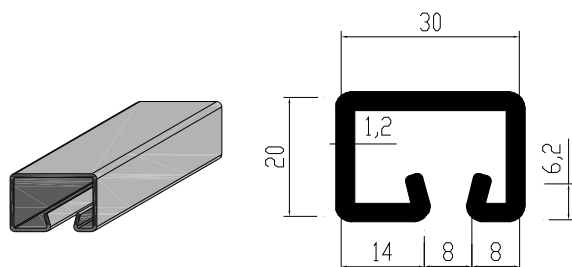
Kod produktu: J.K.15  
Waga 1mb listwy - 0,618 kg



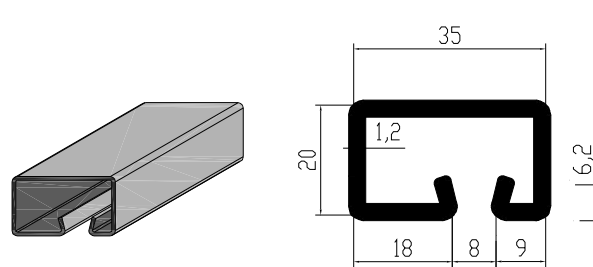
Kod produktu: J.K.20  
Waga 1mb listwy - 0,716 kg



Kod produktu: J.K.25  
Waga 1mb listwy - 0,814 kg



Kod produktu: J.K.30  
Waga 1mb listwy - 0,912 kg



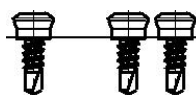
Kod produktu: J.K.35  
Waga 1mb listwy - 1,011 kg

Grubość ścianki: 1,25mm  
Wysokość: 20mm  
Szerokość: 12mm, 15mm, 20mm, 25mm, 30mm, 35mm  
Listwy wykonane z blachy ocynkowanej

### ● WKREŃTY



Kod produktu: J.K.W.00  
Wkręty luzem  
Opakowanie 500 sztuk  
Waga opakowania - 4,0 kg



Kod produktu: J.K.W.10  
Magazynki po 10 sztuk  
Opakowanie 500 sztuk  
Waga opakowania - 4,0 kg

## ● USZCZELKI

### USZCZELKA CERAMICZNA DO OSADZANIA SZYB W DRZWIACH P-POŻ



Kod produktu: J.4.C3 uszczelka ceramiczna o grubości 3mm  
Kod produktu: J.4.C4 uszczelka ceramiczna o grubości 4mm  
Kod produktu: J.4.C5 uszczelka ceramiczna o grubości 5mm  
Kod produktu: J.4.C6 uszczelka ceramiczna o grubości 6mm

Rolka 10mb

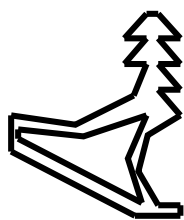
### USZCZELKA PRZYLGOWA



Kod produktu: J.4.01 uszczelka przylgowa EPDM  
Kod produktu: J.4.01.O uszczelka przylgowa EPDM ogniodoporna

Paczka po 200mb  
Waga paczki 9,0 kg

### USZCZELKA PRZYLGOWA



Kod produktu: J.4.02 uszczelka przylgowa EPDM  
Kod produktu: J.4.02.O uszczelka przylgowa EPDM ogniodoporna

Paczka po 200mb  
Waga paczki 12,0 kg

### USZCZELKA PRZYSZYBOWA

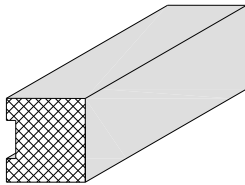


Kod produktu: J.4.03 uszczelka przyszybowa EPDM  
Kod produktu: J.4.03.O uszczelka przyszybowa EPDM ogniodoporna

Paczka po 270mb  
Waga paczki 16,0 kg

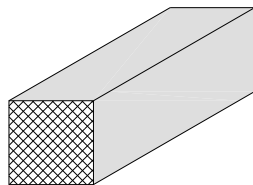
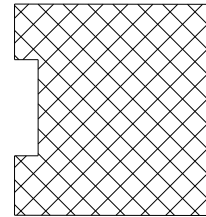
## ● WKŁADY

### WKŁADY PRZECIWPOŻAROWE



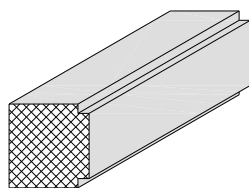
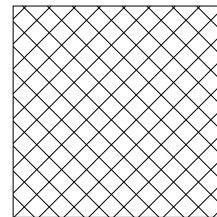
Kod produktu: J.50.PG01 wkład p-poż do profili J.50.01

Długość 1,10mb  
Waga 1,54kg



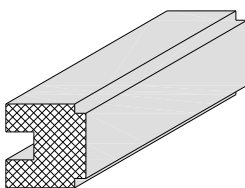
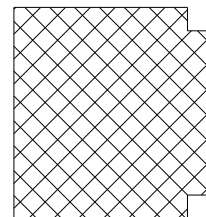
Kod produktu: J.50.PG02 wkład p-poż do profili J.50.02

Długość 1,10mb  
Waga 1,60kg



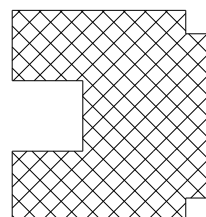
Kod produktu: J.50.PG03 wkład p-poż do profili J.50.03  
wkład p-poż do profili J.50.04  
wkład p-poż do profili J.50.05

Długość 1,10mb  
Waga 1,65kg



Kod produktu: J.50.PG04 wkład p-poż do profili J.50.04+J.50.05  
z prowadzeniem prętów kantrygla

Długość 1,10mb  
Waga 1,60kg





## ● USZCZELKI, OKUCIA

### ● KLOCEK PODSZYBOWY



Klocek podszybowy

Kod produktu: J.KS.\*\*

### ● USZCZELKA PĘCZNIEJĄCA LAMINAT



Uszczelka pęczniająca

Kod produktu: J.4.L.\*\*

### ● ZAWIASY



Zawiasy spawane z regulacją wysokości

Kod produktu: J.3.20.180OC  
Opakowanie 10 szt.  
Waga opakowania 4,0 kg

### ● PRZYRZĄD DO SPAWANIA ZAWIASÓW



Przyrząd do spawania zawiasów  
(komplet = 2 sztuki)

Kod produktu: J.3.20  
Waga 1 szt 0,5 kg

## ● OKUCIA

### ZAMKI



Zamki do drzwi bezklasowych

Kod produktu: 313.3592.\*\* zamek do drzwi jednoskrzydłowych na ościeżnicy narożnej

Kod produktu: 313.3092.\*\* zamek do drzwi jednoskrzydłowych na ościeżnicy systemowej

Kod produktu: 313.3092.\*\* zamek do drzwi dwuskrzydłowych

Zamki do drzwi przeciwpożarowych

Kod produktu: 312.3592.\*\* zamek do drzwi jednoskrzydłowych na ościeżnicy narożnej

Kod produktu: 312.3092.\*\* zamek do drzwi jednoskrzydłowych na ościeżnicy systemowej

Kod produktu: 312.3092.\*\* zamek do drzwi dwuskrzydłowych

Zamki do drzwi antypaniczne

Kod produktu: 314.3592.\*\* zamek do drzwi jednoskrzydłowych na ościeżnicy narożnej

Kod produktu: 314.3092.\*\* zamek do drzwi jednoskrzydłowych na ościeżnicy systemowej

Kod produktu: 314.3592.\*\* zamek do drzwi dwuskrzydłowych

Kod produktu: 317.35.\*\* przeciwzamek do drzwi dwuskrzydłowych

### WKŁADKI



Wkładki

Kod produktu: 330.4040.\*\* wkładka cylindryczna

### KLAMKI



Klamki

Kod produktu: 322.0019.\*\* klamka nierdzewna szyld dzielony

### KANTRYGIEL



Kantrygle

Kod produktu: 321.R.\*\* kantrygiel jednostronny czołowy

● ZAPRASZAMY  
DO WSPÓŁPRACY

**Jakra Corporation Sp. z o.o.**  
ul. Długa 2  
05-860 Płochocin

NIP: PL522-24-59-546  
Regon: 014925780  
KRS: 0000102451 Sąd Rejonowy  
dla m-sta St. Warszawy, XIII wydz. Gospodarczy KRS

Kontakt:  
[www.jakra.pl](http://www.jakra.pl)  
tel. +48 22 478 31 41,  
+48 22 722 55 31  
fax. +48 22 478 33 84  
e-mail: firma@jakra.pl



## ● ZDJĘCIA

